



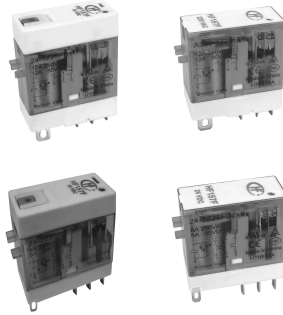
认证号: E133481



认证号: R50403813



认证号: CQC18002189443



特性

- 高负载电流: 1Z(16A),2Z(10A)
- 备有LED、续流二极管、RC、指示板、按钮
- 线圈触点间耐压5kV
- 具有一、二组转换触点形式
- 备有插座可供选择

触点参数

触点形式	1Z,2Z
接触电阻 ⁽¹⁾	100mΩ (1A 6VDC)
触点材料	银氧化锡合金
触点负载(阻性)	1Z:12A 250VAC/30VDC 2Z:8A 250VAC/30VDC
最大切换电压	250VAC/30VDC
最大切换电流	1Z:16A 2Z:10A
最大切换功率	1Z:4000VA/480W 2Z:2500VA/300W
机械耐久性	AC:3 x 10 ⁷ 次 DC:5 x 10 ⁷ 次
电耐久性	1 x 10 ⁵ 次 (1Z:12A 250VAC/30VDC, 阻性负载, 室温, 1s通9s断, NO端或NC端) (2Z:8A 250VAC/30VDC, 阻性负载, 室温, 1s通9s断, NO端或NC端)

备注: (1)上述值均为初始值。

性能参数

绝缘电阻	1000MΩ (500VDC)	
介质耐压	线圈与触点间	5000VAC 1min
	断开的触点间	1000VAC 1min
	触点组之间	3000VAC 1min
动作时间	15ms	
释放时间	≤20ms(AC型或内置续流二极管型或RC电路板型) DC型: ≤10ms	
冲击	稳定性	98m/s ²
	强度	980m/s ²
振动	10Hz ~ 55Hz 1.5mm 双振幅	
湿度	5% ~ 85% RH	
温度范围	-40°C ~ 70°C	
引出端形式	插入式	
重量	无按钮型为22g, 带按钮型约23.5g	
封装方式	防尘罩型	

备注: 上述值均为初始值。

线圈参数

额定线圈功率 直流型: 约0.53W; 交流型: 约0.9VA

线圈规格表

23°C

额定电压 VDC	动作电压 VDC ⁽¹⁾	释放电压 VDC ⁽¹⁾	最大电压 VDC ⁽²⁾	线圈电阻 Ω
5	3.5	0.5	5.5	47.2 x (1±10%)
6	4.2	0.6	6.6	67.9 x (1±10%)
12	8.4	1.2	13.2	271 x (1±10%)
24	16.8	2.4	26.4	1080 x (1±10%)
36	25.2	3.6	39.6	2445 x (1±15%)
48	33.6	4.8	52.8	4340 x (1±10%)
60	42	6.0	66	6792 x (1±10%)
100~110	77	11.0	110~121	18870 x (1±10%)

额定电压 VAC	动作电压 VAC ⁽¹⁾	释放电压 VAC ⁽¹⁾	最大电压 VAC ⁽²⁾	线圈电阻 Ω
6	4.8	1.8	6.6	16 x (1±10%)
12	9.6	3.6	13.2	62.5 x (1±10%)
24	19.2	7.2	26.4	243 x (1±10%)
48	38.4	14.4	52.8	1085 x (1±15%)
60	48	18.0	66	1750 x (1±15%)
110	88	33.0	121	5270 x (1±15%)
115	92	34.5	126.5	6030 x (1±15%)
120	96	36.0	132	6400 x (1±15%)
220	176	66.0	242	21530 x (1±15%)
230	184	69.0	253	24100 x (1±15%)
240	192	72.0	264	25570 x (1±15%)

备注: (1)上述值均为初始值;

(2) 最大电压是指继电器线圈在短时间内能够承受的最大电压值。



宏发继电器

ISO9001、ISO/TS16949、ISO14001、OHSAS18001、IECQ QC080000 认证企业

2020 Rev. 1.01

安全认证

UL/CUL	1Z	12A 250VAC/30VDC 阻性负载 70°C 16A 250VAC/30VDC 阻性负载 70°C
	2Z	8A 250VAC/30VDC 阻性负载 70°C 10A 250VAC/30VDC 阻性负载 70°C
TÜV	1Z	12A 250VAC/30VDC 阻性负载 70°C 16A 250VAC/30VDC 阻性负载 70°C
	2Z	8A 250VAC/30VDC 阻性负载 70°C 10A 250VAC/30VDC 阻性负载 70°C

备注：每个负载的详细测试条件不同，因此电耐久性寿命次数不一样，如需了解详细信息，请与我司联系。

订货标记示例

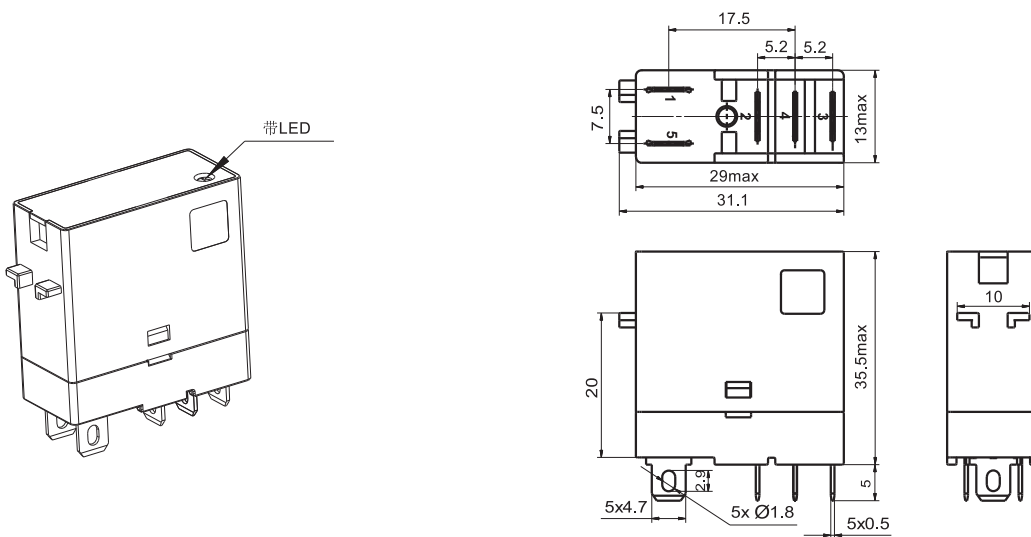
继电器型号	HF157F / A 24 -1Z 2 5 F D 2 (XXX)
线圈电源	A: 交流 无: 直流
线圈电压	直流: 5~110VDC 交流: 6~240VAC
触点形式	1Z: 一组转换 2Z: 两组转换
引出端形式	2: QC引出端
触点材料	5: 银氧化锡合金
绝缘等级	F: F级绝缘
组合元件代号 ⁽¹⁾	D: LED DJ: LED、续流二极管(1:"-") DJ1: LED、续流二极管(1:"+") DE: LED、RC电路
面板结构代号	1: 带按钮型 2: 无按钮型
客户特性号 ⁽²⁾	XXX: 客户特殊要求 无: 标准型

备注：(1) 组合元件代号带“J”续流二极管用于直流线圈规格，带“E”RC电路板用于交流线圈规格；

(2) 客户特殊要求由我司评审后，按特性号的形式标识。

外形图

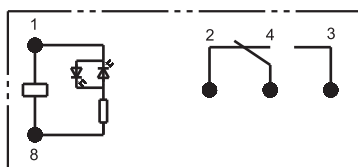
HF157F/□□□□-1Z25FD2(□□□)



接线图 (底视图)

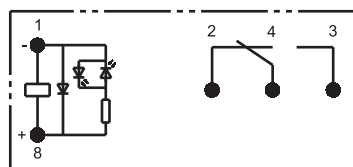
HF157F/□□□□-1Z25FD2(□□□)

带LED



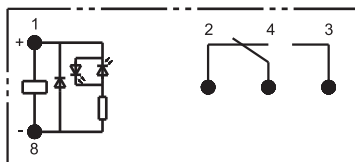
HF157F/□□□□-1Z25FDJ2(□□□)

带LED、带续流二极管(1: “-”)



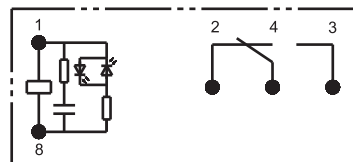
HF157F/□□□□-1Z25FDJ12(□□□)

带LED、带续流二极管(1: “+”)



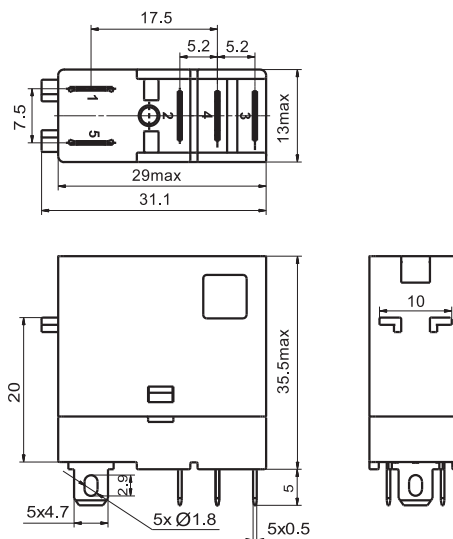
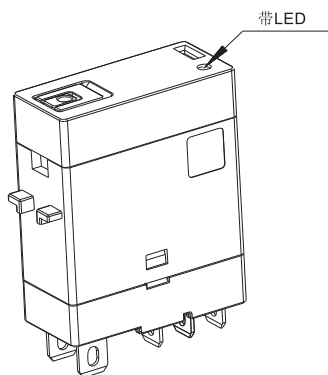
HF157F/□□□□-1Z25FDE2(□□□)

带LED、带RC电路板



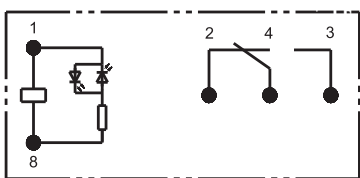
外形图

HF157F/□□□□-1Z25FD1 (□□□)

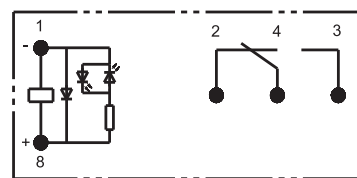


接线图 (底视图)

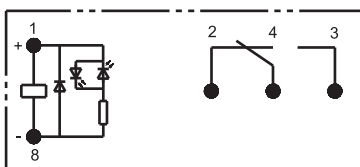
HF157F/□□□□-1Z25FD1 (□□□)
带LED



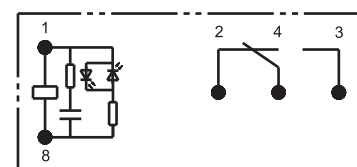
HF157F/□□□□-1Z25FDJ1 (□□□)
带LED、带续流二极管(1:“-”)



HF157F/□□□□-1Z25FDJ11 (□□□)
带LED、带续流二极管(1:“+”)

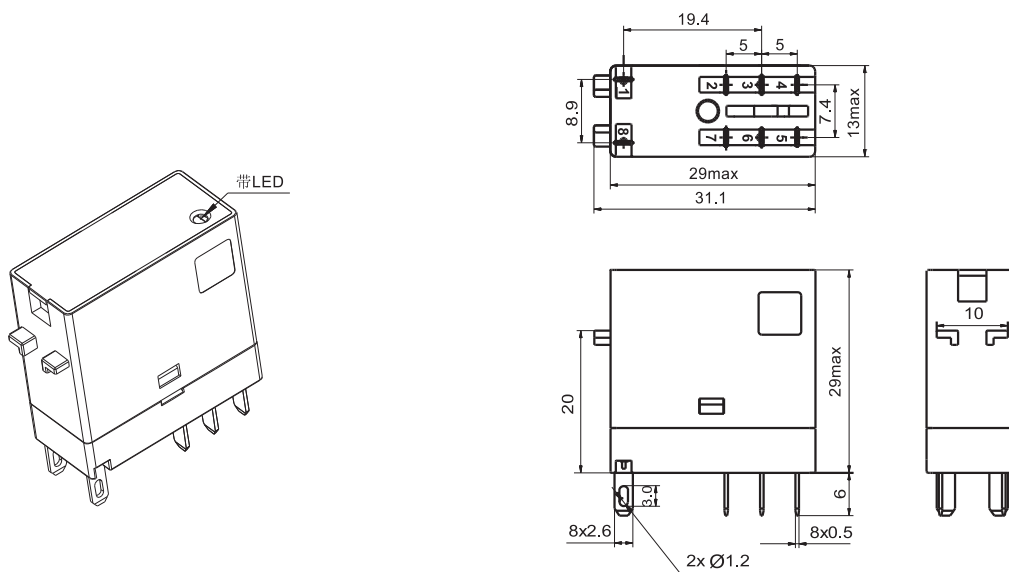


HF157F/□□□□-1Z25FDE1 (□□□)
带LED、带RC电路板



外形图

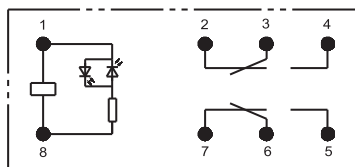
HF157F/□□□□-2Z25FD2(□□□)



接线图 (底视图)

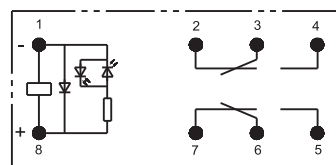
HF157F/□□□□-2Z25FD2(□□□)

带LED



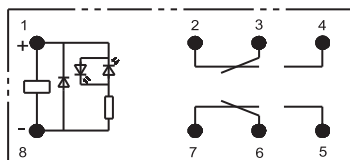
HF157F/□□□□-2Z25FDJ2(□□□)

带LED、带续流二极管(1:“-”)



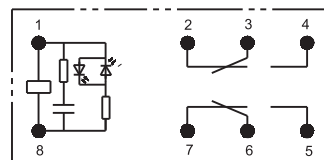
HF157F/□□□□-2Z25FDJ12(□□□)

带LED、带续流二极管(1:“+”)



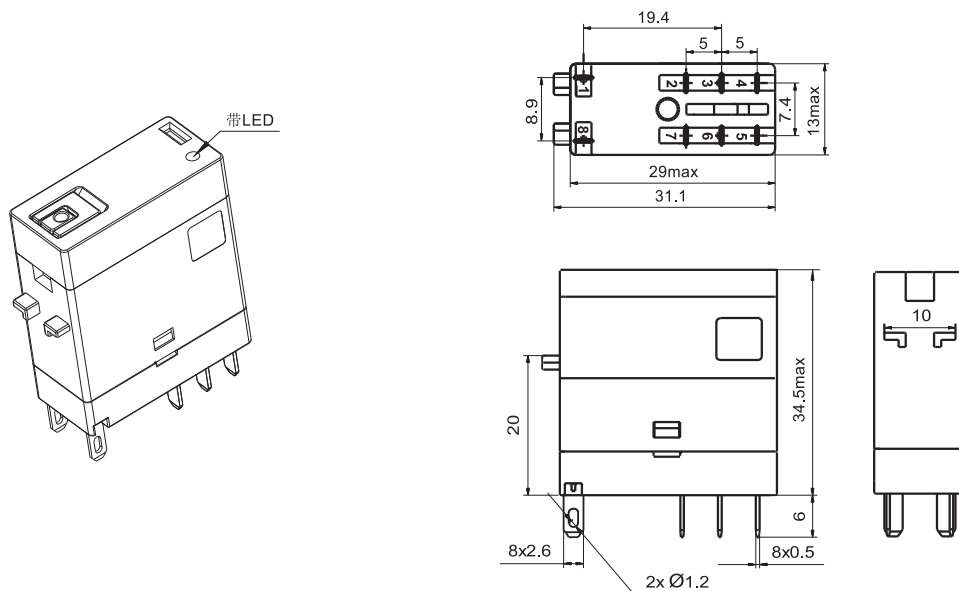
HF157F/□□□□-2Z25FDE2(□□□)

带LED、带RC电路板



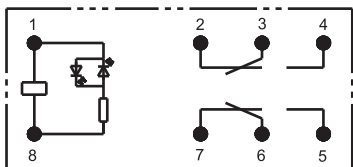
外形图

HF157F/□□□□-2Z25FD1(□□□)

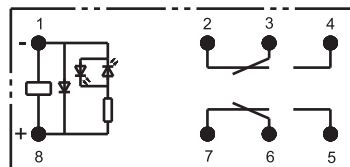


接线图 (底视图)

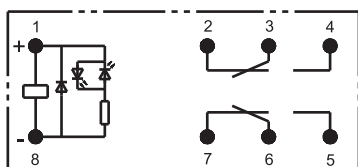
HF157F/□□□□-2Z25FD1(□□□)
带LED



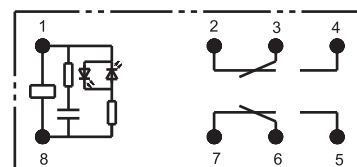
HF157F/□□□□-2Z25FDJ1(□□□)
带LED、带续流二极管(1:“-”)



HF157F/□□□□-2Z25FDJ11(□□□)
带LED、带续流二极管(1:“+”)



HF157F/□□□□-2Z25FDE1(□□□)
带LED、带RC电路板



备注: (1) 产品部分外形尺寸未注尺寸公差, 当外形尺寸 $\leq 1\text{mm}$, 公差为 $\pm 0.2\text{mm}$; 当外形尺寸在 $(1 \sim 5)\text{mm}$ 之间时, 公差为 $\pm 0.3\text{mm}$; 当外形尺寸 $> 5\text{mm}$, 公差为 $\pm 0.4\text{mm}$;
(2) 安装孔尺寸中未注尺寸公差为 $\pm 0.1\text{mm}$ 。

继电器配套插座



特性

- 介质耐压可达4000VAC(触点与线圈间), 绝缘电阻1000MΩ
- 螺钉式、导轨式安装形式可供选择
- 可选用配件塑料卡簧(可搭配标示板)、金属卡簧
- 适用继电器型号: HF157F

性能参数

插座型号	额定电压	额定电流	环境温度	介质耐压min.	螺钉扭矩	剥露导线长度	重量
157F-1Z-C2	250VAC/VDC	12A	-40 °C ~ 70 °C 不结冰、不凝露	4000VAC (线圈与触点间)	1.0N·m	7mm	约24.5g
				1000VAC (同极触点间)			
				3000VAC (异极触点间)			
157F-2Z-C1	250VAC/VDC	8A/10A	-40 °C ~ 70 °C 不结冰、不凝露	4000VAC (线圈与触点间)	1.0N·m	7mm	约28g
				1000VAC (同极触点间)			
				3000VAC (异极触点间)			

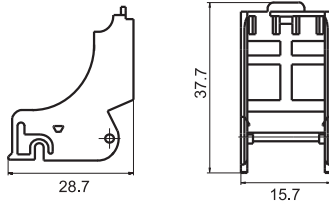
外形图、接线图、安装孔尺寸

单位: mm

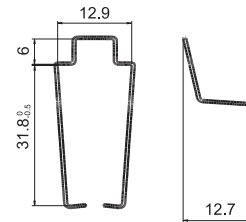
插座	外形尺寸	接线图/安装孔尺寸	可选配件
<p>157F-1Z-C2</p> <p>导轨式、螺钉式安装可供选择</p>		<p>(顶视图)</p>	<p>塑料卡簧 157F-H1 金属卡簧 157F-H2</p>
<p>157F-2Z-C1</p> <p>导轨式、螺钉式安装可供选择</p>		<p>(顶视图)</p>	<p>塑料卡簧 157F-H1 金属卡簧 157F-H2</p>

卡簧

157F-H1(塑料卡簧)



157F-H2(金属卡簧)



配件选用表

继电器型号	面板结构	插座型号	卡簧型号	标识板	模块
HF157F/□□□-1Z2□□□1	按钮型	157F-1Z-C2	157F-H1	14FF-M1	-
HF157F/□□□-1Z2□□□2	无按钮型	157F-1Z-C2	157F-H1	14FF-M1	-
			157F-H2	-	
HF157F/□□□-2Z2□□□1	按钮型	157F-2Z-C1	157F-H1	14FF-M1	-
HF157F/□□□-2Z2□□□2	无按钮型	157F-2Z-C1	157F-H1	14FF-M1	-
			157F-H2	-	

选配插座时的注意事项:

1. 请根据实际安装环境、继电器触点组数和继电器引出脚脚位选择合适的继电器插座, 选型过程中如有疑问, 请与宏发联系以便获取更多的技术支持;
2. 可安装标识卡的插座标配1个标识板, 其他相关配件均须另外选配, 请您在订货时, 务必分别注明挑选的继电器插座及相关配件的型号;
3. 以上仅列举了适用于HF157F继电器产品的典型插座和相关配件型号, 如有特殊要求, 请与我们联系;
4. 主要外形尺寸, 当外形尺寸>50mm时, 公差为±1mm; 当20mm<外形尺寸≤50mm之间时, 公差为±0.5mm; 当5mm<外形尺寸≤20mm之间时, 公差为±0.4mm, 当外形尺寸≤5mm时, 公差为±0.3mm;
5. 导轨安装时, 建议使用DIN标准35x7.5x1mm、35x15x1mm的标准导轨。

声明:

本产品规格书仅供客户使用时参考, 其中未明确规定的要求条件, 详见“继电器术语解释及使用指南”。若有更改, 恕不另行通知。
对宏发而言, 不可能评定继电器在每个具体应用领域的所有性能参数要求, 因而客户应根据具体的使用条件选择与之相匹配的产品, 若有疑问, 请与宏发联系以便获取更多的技术支持。但产品选型责任仅由客户负责。