



认证号: E134517



认证号: 40023508



认证号: CQC10002046170



特性

- 20A触点切换能力
- 线圈与触点间耐压为4kV
- 满足VDE0700/0631加强绝缘要求
- 具有一组常开、转换、常闭触点形式
- 塑封型和防焊剂型可供选择
- 配有多种插座可供选择
- UL绝缘等级: F级绝缘等级可供选择

触点参数

触点形式	1H, 1D, 1Z
接触电阻 ⁽¹⁾	≤50mΩ (1A 24VDC)
触点材料	AgSnO ₂ , AgCdO
触点负载	阻性: 16A 240VAC/24VDC 1HP 240VAC TV-8 125VAC (常开触点)
最大切换电压	277VAC / 30VDC
最大切换电流	20A
最大切换功率	5540VA / 480W
机械耐久性	1 × 10 ⁷ 次
电耐久性	1 × 10 ⁵ 次 (16A 240VAC, 阻性负载, 室温, 1s通9s断, NO端或NC端) 5 × 10 ⁴ 次 (16A 24VDC, 阻性负载, 室温, 1s通9s断, NO端或NC端)

备注: (1) 上述值均为初始值;

(2) 塑封型规格进行电耐久性试验时需打开透气孔。

性能参数

绝缘电阻	1000MΩ (500VDC)	
介质耐压	线圈与触点间	4000VAC 1min
	断开触点间	1000VAC 1min
动作时间(额定电压下)	≤15ms	
释放时间(额定电压下)	≤5ms	
温度范围	-40°C ~ 85°C	
湿度	5% ~ 85%RH	
冲击	稳定性	98m/s ²
	强度	980m/s ²
振动	10Hz~55Hz 1.5mm 双振幅	
引出端形式	印制板式	
重量	约18.5g	
封装方式	塑封型、防焊剂型	

备注: (1) 上述值均为初始值;

(2) 线圈温升详见性能曲线图;

(3) UL绝缘等级: F级。

线圈参数

额定线圈功率 标准型: 约720mW; 灵敏型: 约530mW

线圈规格表

23°C

标准型

额定电压 VDC	动作电压 VDC ⁽¹⁾	释放电压 VDC ⁽¹⁾	最大电压 VDC ⁽⁴⁾	线圈电阻 Ω
5	≤3.6	≥0.5	5.5	36 x (1±10%)
6	≤4.3	≥0.6	6.6	50 x (1±10%)
9	≤6.5	≥0.9	9.9	115 x (1±10%)
12	≤8.6	≥1.2	13.2	200 x (1±10%)
18	≤13.0	≥1.8	19.8	460 x (1±10%)
24	≤17.3	≥2.4	26.4	820 x (1±10%)
48	≤34.6	≥4.8	52.8	3300 x (1±10%)
60	≤43.2	≥6.0	66.0	5100 x (1±10%)

灵敏型

额定电压 VDC	动作电压 VDC ⁽¹⁾	释放电压 VDC ⁽¹⁾	最大电压 VDC ⁽⁴⁾	线圈电阻 Ω
5	≤3.60	≥0.5	7.0	47 x (1±10%)
6	≤4.30	≥0.6	8.4	68 x (1±10%)
9	≤6.50	≥0.9	12.6	160 x (1±10%)
12	≤8.60	≥1.2	16.8	275 x (1±10%)
18	≤13.0	≥1.8	25.2	620 x (1±10%)
24	≤17.3	≥2.4	33.6	1100 x (1±10%)
48	≤34.6	≥4.8	67.2	4170 x (1±10%)
60	≤43.2	≥6.0	84.0	7000 x (1±10%)

备注: (1) 上述值均为初始值;

(2) 如需动作电压<72%额定电压, 可特殊订货;

(3) 推荐使用灵敏型产品;

(4) 最大电压是指继电器线圈在短时间内能够承受的最大电压值;

(5) 常温下, 继电器线圈施加额定值80%以上电压, 继电器会动作。
但为了达到规定的产品性能, 使用时请对线圈施加额定电压。

宏发继电器

ISO9001、ISO/TS16949、ISO14001、OHSAS18001、IECQ QC 080000 认证企业

2019 Rev. 1.00

安全认证

UL/CUL	标准型、灵敏型	AgSnO ₂	20A/16A/12A 277VAC 阻性负载 1HP (8 FLA) 240VAC TV-8 125VAC 16A 240VAC 通用负载 16A/12A 24VDC 10FLA 60LRA 250VAC
		AgCdO	20A/16A/12A 277VAC 阻性负载 1HP (8 FLA) 240VAC 16A 240VAC 通用负载 16A/12A 24VDC 20A 125VAC 通用负载
	136型	AgSnO ₂	20A 125VAC 阻性负载 20A 277VAC/250VAC/125VAC 通用负载 16A 277VAC/250VAC/125VAC 阻性负载 1/2HP 250VAC/125VAC TV-10 125VAC 10FLA 60LRA 250VAC
VDE (仅线圈功耗530mW)	AgSnO ₂	1H	20A 250VAC 70°C 16A 30VDC 70°C
		1Z	16A 250VAC 70°C 16A 24VDC 70°C NO:20A 250VAC 70°C

备注: (1) 表中未注明温度的负载, 均指环境温度为室温;

(2) 以上仅列出了该产品认证的部分典型负载, 每个负载的详细测试条件不同, 因此电耐久性次数不一样, 如需了解详细信息, 请与我司联系。

订货标记示例

HF14FW / 012 -H S P T F (XXX)	
继电器型号	
线圈电压	5, 6, 9, 12, 18, 24, 48, 60VDC
触点形式	H: 一组常开 D: 一组常闭 Z: 一组转换
封装方式 ⁽¹⁾	S: 塑封型(不含烟灰色外壳) 无: 防焊剂型
线圈功耗	P: 标准型 无: 灵敏型
触点材料	T: AgSnO ₂ 无: AgCdO
绝缘等级	F: F级 无: F级
特性号 ⁽⁴⁾	XXX: 客户特殊要求 无: 标准型

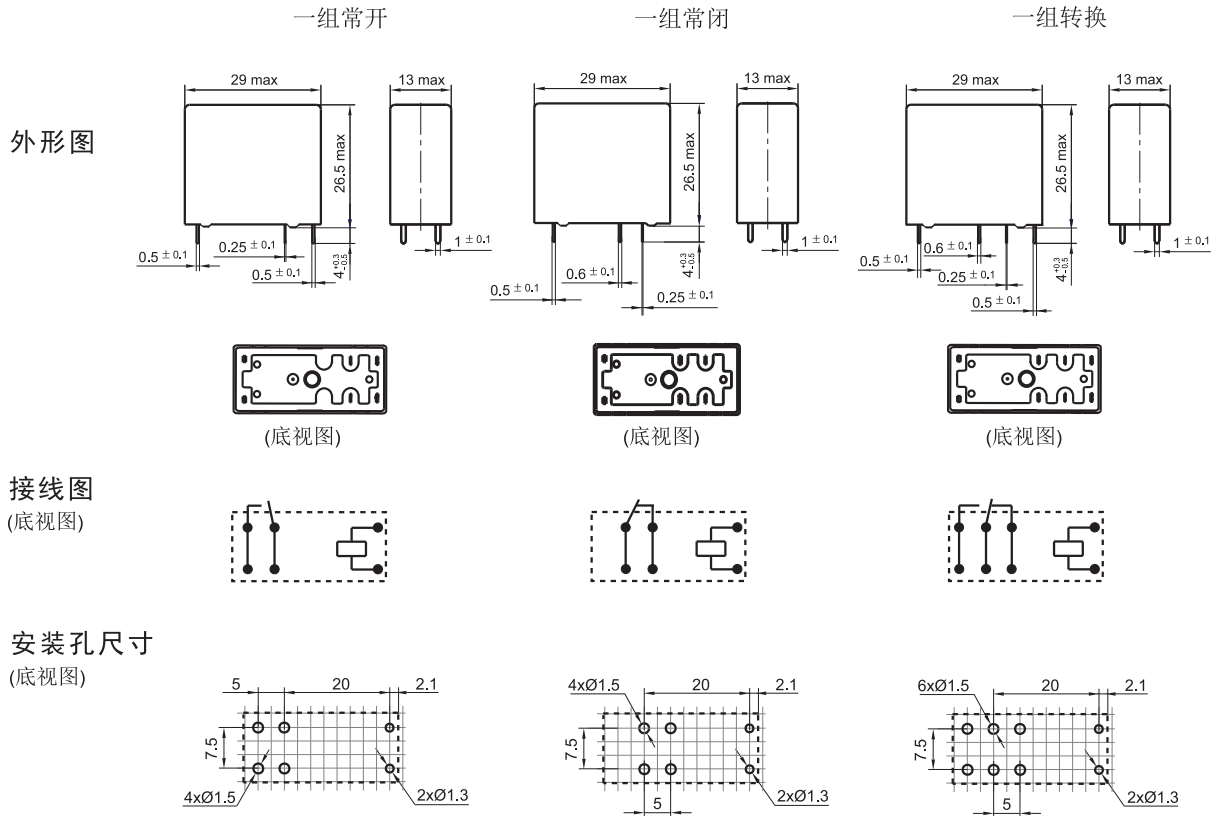
备注: (1) 在洁净环境(不含H₂S、SO₂、NO₂、粉尘等污染物)下使用时, 推荐使用防焊剂型产品;

在污染环境(含一定量的H₂S、SO₂、NO₂、粉尘等污染物)下使用时, 建议选用塑封型产品, 并请实际使用中确认;

(2) 当继电器装入PCB板焊接后, 如需进行整体清洗或表面处理, 请与我司联系, 以便商定合适的焊接条件、合适的产品规格;

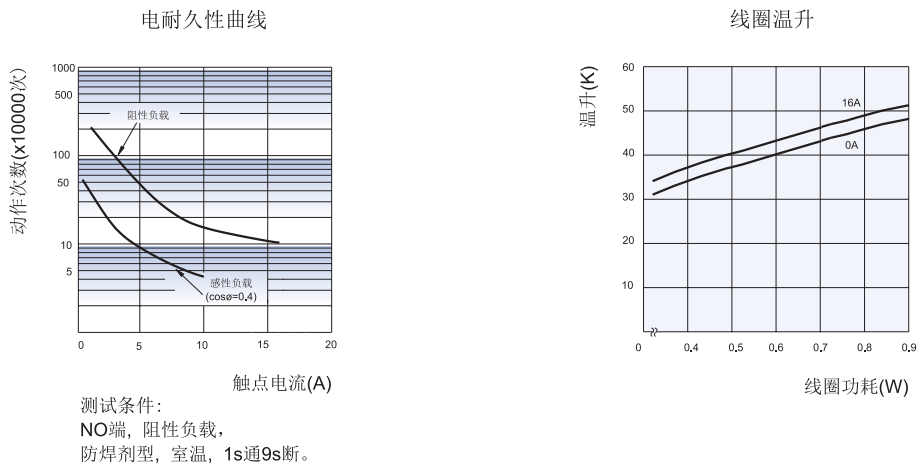
(3) 常规产品为黑色外壳, 若需烟灰色外壳可特殊订货, 烟灰色外壳产品封装方式为防焊剂型;

(4) 客户特殊要求由我司评审后, 按特性号的形式标识。



备注: (1) 产品部分外形尺寸未注尺寸公差, 当外形尺寸 $\leq 1\text{mm}$, 公差为 $\pm 0.2\text{mm}$; 当外形尺寸在 $(1 \sim 5)\text{mm}$ 之间时, 公差为 $\pm 0.3\text{mm}$; 当外形尺寸 $> 5\text{mm}$, 公差为 $\pm 0.4\text{mm}$;
 (2) 安装孔尺寸中未注尺寸公差为 $\pm 0.1\text{mm}$;
 (3) 网格宽度为 2.5mm 。

性能曲线图



继电器配套插座



特性


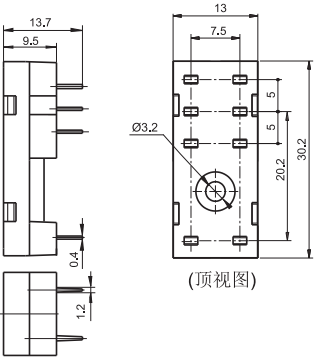
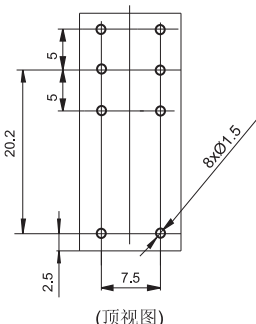

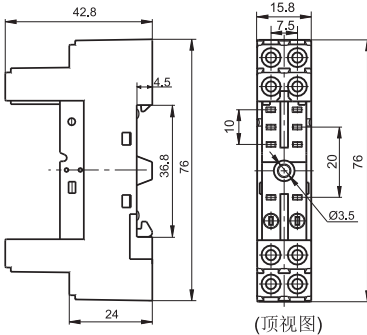
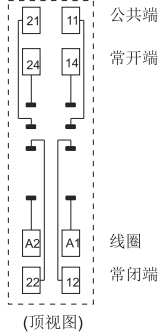

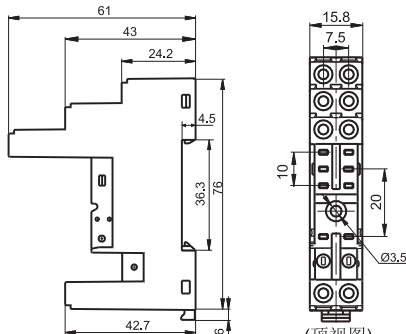
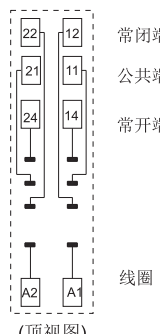
- 绝缘电阻1000MΩ
- PCB式、螺钉式、导轨式安装形式可供选择
- 带手指保护功能插座可供选择
- 多款插入式模块可供选择，实现通电指示、线路保护等功能

性能参数

插座型号	额定电压	额定电流	环境温度	介质耐电压	螺钉扭矩	剥露导线长度	重量
14FF-2Z-A1	250VAC	10A	-40 °C ~ 70 °C	5000VAC	—	—	约3g
14FF-2Z-C2	250VAC	10A	-40 °C ~ 70 °C	5000VAC	0.6N·m	7mm	约39g
14FF-2Z-C3	250VAC	10A	-40 °C ~ 70 °C	5000VAC	0.6N·m	7mm	约45g
14FF-2Z-C4	250VAC	10A	-40 °C ~ 70 °C	5000VAC	—	9mm	约42g


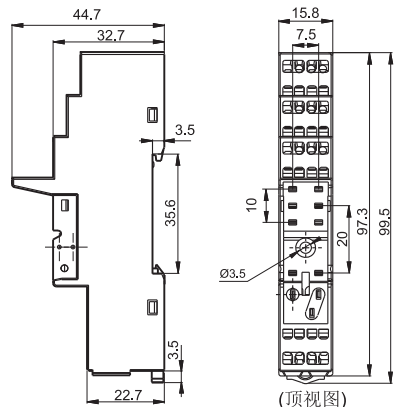
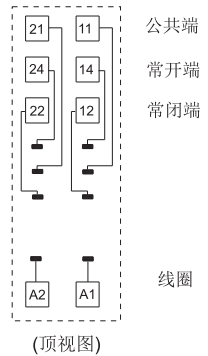
外形图、接线图、安装孔尺寸

单位: mm

插座	外形尺寸	接线图/安装孔尺寸	可选配件
<p>14FF-2Z-A1</p>  <p>印制板式引出端、 印制板式或螺钉式安装</p>	 <p>(顶视图)</p>	 <p>(顶视图)</p>	<p>金属卡簧 14FF-H3</p> <p>备注: 插座装上14FF-H3 卡簧后, 介质耐压 为1500VAC.</p>
<p>14FF-2Z-C2</p>  <p>螺钉式引出端、 导轨式或螺钉式安装、 带手指保护结构</p>	 <p>(顶视图)</p>	 <p>(顶视图)</p>	<p>塑料卡簧 14FF-H6</p> <p>标识板 14FF-M1</p> <p>插入式模块 HFAA~HFHU*</p>
<p>14FF-2Z-C3</p>  <p>螺钉式引出端、 导轨式或螺钉式安装、 带手指保护结构</p>	 <p>(顶视图)</p>	 <p>(顶视图)</p>	<p>塑料卡簧 14FF-H6</p> <p>标识板 14FF-M1</p> <p>插入式模块 HFAA~HFHU*</p>

外形图、接线图、安装孔尺寸

单位: mm

插座	外形尺寸	接线图/安装孔尺寸	可选配件
<p>14FF-2Z-C4</p>  <p>弹簧式引出端、 导轨式安装、 带手指保护结构</p>	 <p>(顶视图)</p>	 <p>(顶视图)</p>	<p>塑料卡簧 14FF-H6</p> <p>标识板 14FF-M1</p> <p>插入式模块 HFAA ~ HFHU*</p>

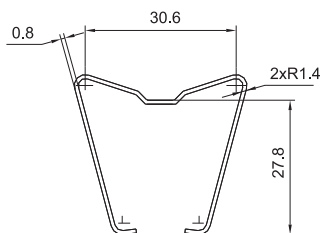
备注: * 如需选用插入式模块, 请参考对应的产品说明书。

相关配件尺寸(可选)

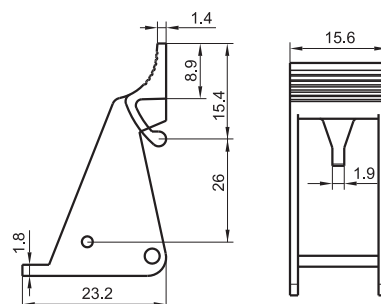
单位: mm

卡簧

14FF-H2(金属卡簧)

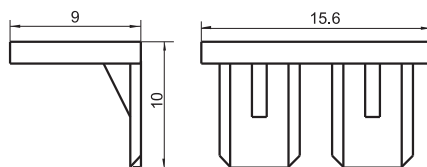


14FF-H6(塑料卡簧)



标识板

14FF-M1



选配插座时的注意事项:

1. 请根据实际安装环境、继电器触点组数和继电器引出脚脚位选择合适的继电器插座, 选型过程中如有疑问, 请与宏发联系以便获取更多的技术支持;
2. 可安装标识卡的插座标配1个标识板, 其他相关配件均须另外选配, 请您在订货时, 务必分别注明挑选的继电器插座及相关配件的型号;
3. 以上仅列举了适用于HF14FW继电器产品的典型插座和相关配件型号, 如有特殊要求, 请与我们联系;
4. 主要外形尺寸, 当外形尺寸 $>50\text{mm}$, 公差为 $\pm 1\text{mm}$; 当 $20\text{mm} < \text{外形尺寸} \leq 50\text{mm}$ 之间时, 公差为 $\pm 0.5\text{mm}$; 当 $5\text{mm} < \text{外形尺寸} \leq 20\text{mm}$ 之间时, 公差为 $\pm 0.4\text{mm}$, 当外形尺寸 $\leq 5\text{mm}$ 时, 公差为 $\pm 0.3\text{mm}$;
5. 导轨安装时, 建议使用DIN标准 $35 \times 7.5 \times 1\text{mm}$ 、 $35 \times 15 \times 1\text{mm}$ 的标准导轨。

声明:

本产品规格书仅供客户使用时参考, 其中未明确规定的要求条件, 详见“继电器术语解释及使用指南”。若有更改, 恕不另行通知。
对宏发而言, 不可能评定继电器在每个具体应用领域的性能参数要求, 因而客户应根据具体的使用条件选择与之相匹配的产品, 如有疑问, 请与宏发联系以便获取更多的技术支持。但产品选型责任仅由客户负责。

© 厦门宏发电声股份有限公司版权所有, 本公司保留所有权利。