

HFE10

小型大功率磁保持继电器



认证号: E134517



认证号: 40035869



特性

- 50A触点切换能力
- 灯负载控制能力高达5000W
- 马达负载控制能力达5HP
- 抗浪涌电流能力达500A/2ms
- 触点线圈间介质耐压4kV以上
- 具备手动开关调试功能
- 可供触点间隙为1.5mm继电器
- 环保产品(符合RoHS)
- 外形尺寸: 39.0mm x 15.0mm x 30.2mm

触点参数

| | |
|---------------------|--|
| 触点形式 | 1H, 1D, 1Z |
| 接触电阻 ⁽¹⁾ | ≤20mΩ (1A 24VDC) |
| 触点材料 | AgSnO ₂ |
| 触点负载 | 1H,1D: 50A 277VAC, 1 x 10 ⁵ 次(阻性负载) 5000W 240VAC, 3 x 10 ⁴ 次(白炽灯) 16A 277VAC, 6000次(电子镇流器) 5HP 277VAC, 3 x 10 ⁴ 次(马达负载) 1Z: 40A 277VAC, 3 x 10 ⁴ 次(阻性负载) |
| 最大切换电压 | 440VAC |
| 最大切换电流 | 50A |
| 最大切换功率 | 1H: 12500VA / 1Z: 10000VA |
| 最大持续工作电流 | 50A |
| 机械耐久性 | 1 x 10 ⁶ 次 |
| 电耐久性 | 详见触点负载 |

备注: (1)上述值均为初始值。

线圈参数

| | |
|--------|------------------------|
| 额定线圈功率 | 单线圈: 约1.5W; 双线圈: 约3.0W |
|--------|------------------------|

线圈规格表

23°C

| 单线圈 | | | |
|-------------|-------------------------------|------------|--------------------|
| 额定电压 VDC | 动作、复归电压 VDC ⁽¹⁾ | 脉冲宽度 ms | 线圈电阻 x (±10%) Ω |
| 6 | ≤4.8 | ≥50 | 24 |
| 9 | ≤7.2 | ≥50 | 54 |
| 12 | ≤9.6 | ≥50 | 96 |
| 24 | ≤19.2 | ≥50 | 384 |
| 48 | ≤38.4 | ≥50 | 1536 |
| 双线圈 | | | |
| 额定电压 VDC | 动作、复归电压 VDC ⁽¹⁾ | 脉冲宽度 ms | 线圈电阻 x (±10%) Ω |
| 6 | ≤4.8 | ≥50 | 12+12 |
| 9 | ≤7.2 | ≥50 | 27+27 |
| 12 | ≤9.6 | ≥50 | 48+48 |
| 24 | ≤19.2 | ≥50 | 192+192 |
| 48 | ≤38.4 | ≥50 | 768+768 |

备注: (1)上述值均为初始值。



宏发继电器

ISO9001、ISO/TS16949、ISO14001、OHSAS18001、IECQ QC 080000 认证企业

2019 Rev. 1.00

性能参数

| | | |
|-------------|-------------------------------|---------------------|
| 绝缘电阻 | 1000MΩ (500VDC) | |
| 介质耐压 | 线圈与触点间 | 4000VAC 1min |
| | 断开触点间 | 1500VAC 1min |
| 爬电距离(输入输出间) | 1H,1D: 8mm; 1Z: 6mm | |
| 动作时间(额定电压下) | ≤15ms | |
| 复归时间(额定电压下) | ≤15ms | |
| 最大动作频率(带载) | 1H,1D: 20次/min 1Z: 10次/min | |
| 冲击 | 稳定性 | 98m/s ² |
| | 强度 | 980m/s ² |
| 振动 | 10Hz ~ 55Hz 1.5mm 双振幅 | |
| 湿度 | 5% ~ 85% RH | |
| 工作温度范围 | -40°C ~ 70°C | |
| 引出端形式 | 线圈引出端 | 印制电路板式 |
| | 负载引出端 | 印制电路板式/快速连接 |
| 重量 | 约32g | |
| 封装形式 | 塑封型、防尘罩型 | |

备注: 上述值均为初始值。

安全认证

| | | |
|---------------------------------|-------|-------------------------------------|
| UL/CUL (AgSnO ₂) | 1H | 阻性: 50A 277VAC 白炽灯: 5000W 240VAC |
| | 1Z | 40A 277VAC |
| VDE | 1H,1D | 阻性: 50A 277VAC |

备注: (1)表中未注明温度的负载, 均指环境温度为室温;

(2)以上仅列出了该产品认证的部分典型负载, 每个负载的详细测试条件不同, 因此电耐久性次数不一样, 如需了解详细情况, 请与我司联系。

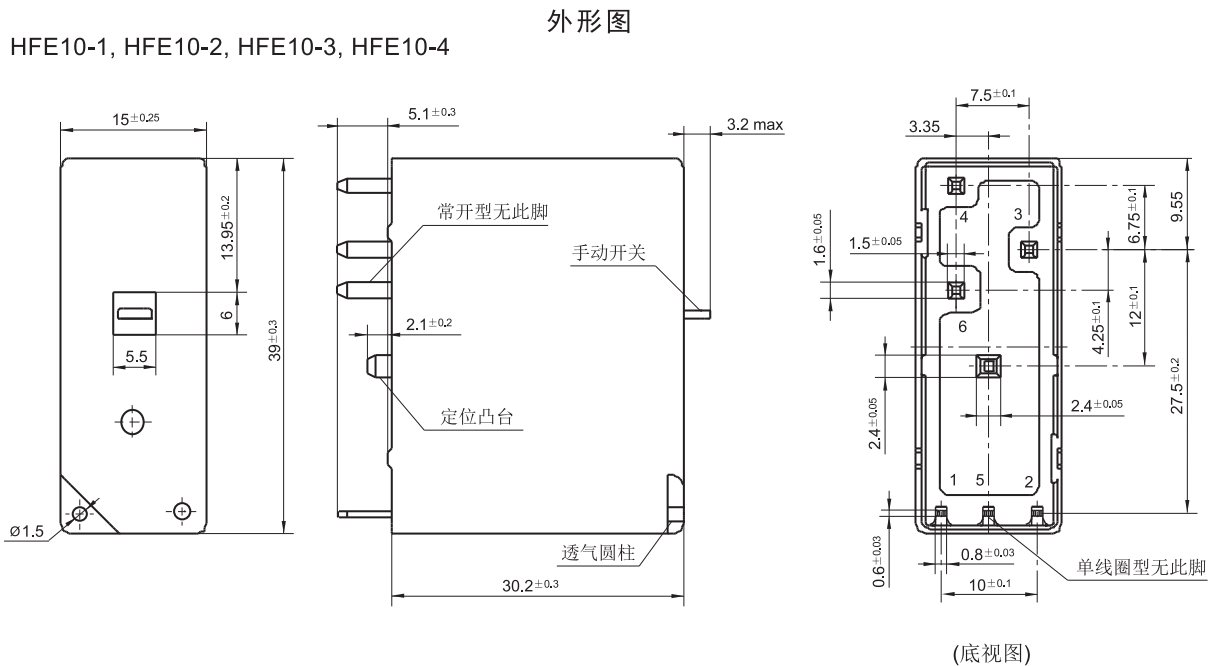
订货标记示例

| | | | | | | | | | | |
|----------------------|--|-------|----|---|---|-----------------|-----|----|-----|-------|
| HFE10 | | -1/12 | -H | 1 | S | T | -L2 | -R | (W) | (XXX) |
| 继电器型号 | | | | | | | | | | |
| 系列代号 | 1: 无手动开关, 无定位凸台 2: 有手动开关, 无定位凸台 3: 无手动开关, 有定位凸台 4: 有手动开关, 有定位凸台 5: 无定位凸台, 带手动开关, 反动作方向 | | | | | | | | | |
| 线圈电压 | 6, 9, 12, 24, 48VDC | | | | | | | | | |
| 触点形式 ⁽¹⁾ | H: 一组常开 D: 一组常闭 (无UL认证) Z: 一组转换 (HFE10-5不适用) (无VDE认证) | | | | | | | | | |
| 引出脚类型 ⁽²⁾ | 1: 加长型引出 5: 宽脚引出 无: PCB安装引出 6: 加长折弯引出 7: 双PCB安装引出 | | | | | | | | | |
| 封装形式 ⁽³⁾ | S: 塑封型(仅适用于-1, -3型) 无: 防焊剂型 | | | | | | | | | |
| 触点材料 | T: AgSnO ₂ | | | | | | | | | |
| 线圈类型 | L1: 单线圈磁保持 | | | | | L2: 双线圈磁保持 | | | | |
| 极性特点 | R: 反极性 (如接线图示) | | | | | 无: 标准极性 (如接线图示) | | | | |
| 特殊特性号(触点间隙) | (W): 约1.5mm触点间隙(仅适用于H型, 无认证) | | | | | 无: 标准型 | | | | |
| 特殊特性号 ⁽⁴⁾ | XXX: 客户特殊要求 | | | | | 无: 标准型 | | | | |

备注: (1) H表示继电器出厂时触点处于断开状态; D表示继电器出厂时触点处于闭合状态;
 (2) 1型、5型、6型、7型仅适用于HFE10-1/□□□□H、HFE10-2/□□□□H;
 (3) 当继电器装入PCB板后, 如需进行整体清洗, 请与我司联系确认, 以便提供合适的产品;
 (4) 客户特殊要求由我司评审后, 按特性号的形式标识。例如: (399)表示特殊极性(详见特殊极性图)。

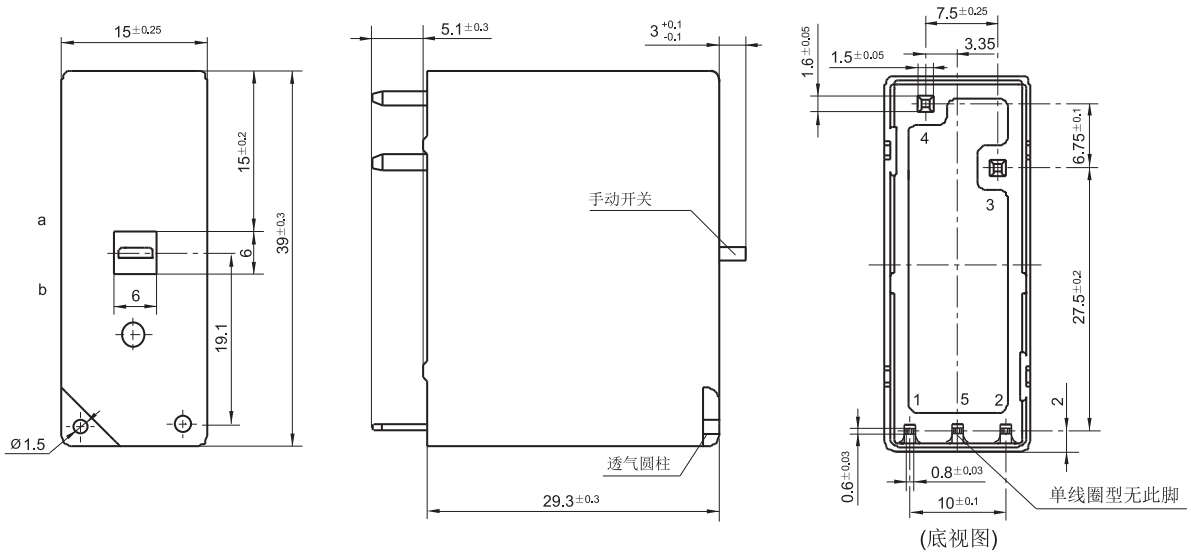
外形图、接线图

单位: mm



外形图

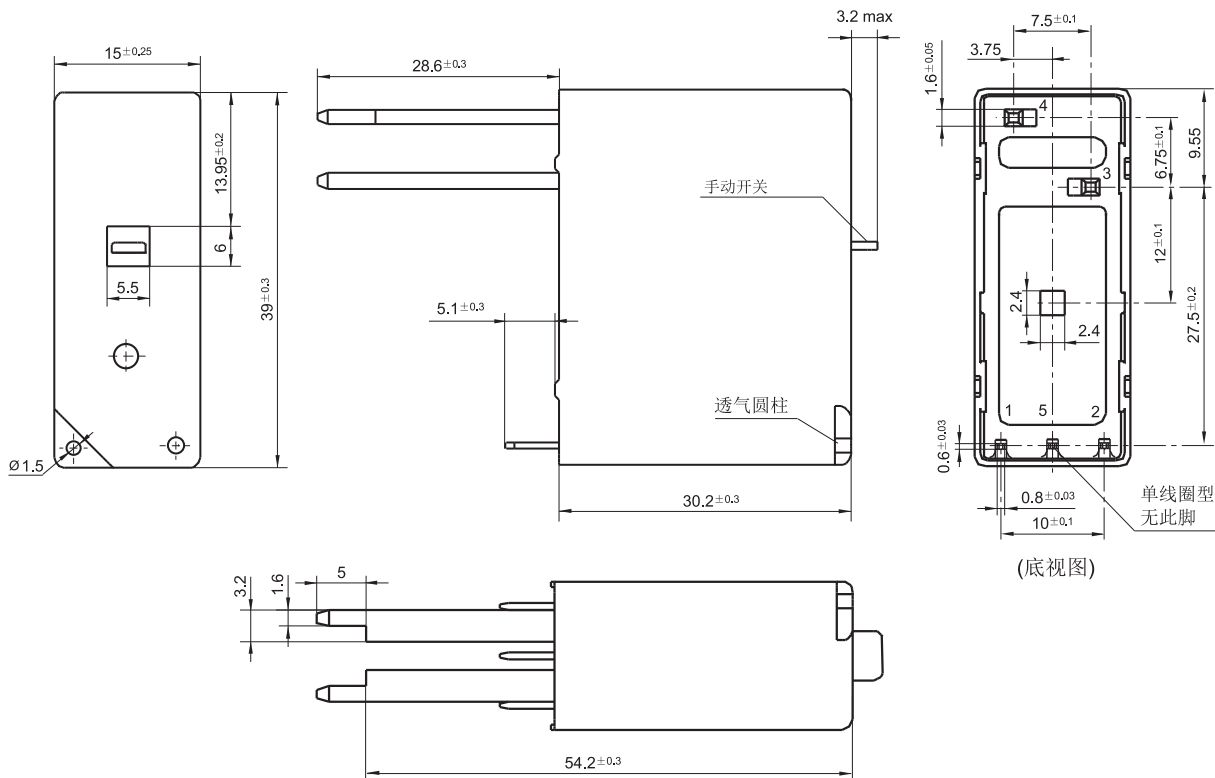
HFE10-5/□□□H



备注: 当手动开关在a位置时, 触点断开; 当手动开关在b位置时, 触点闭合。

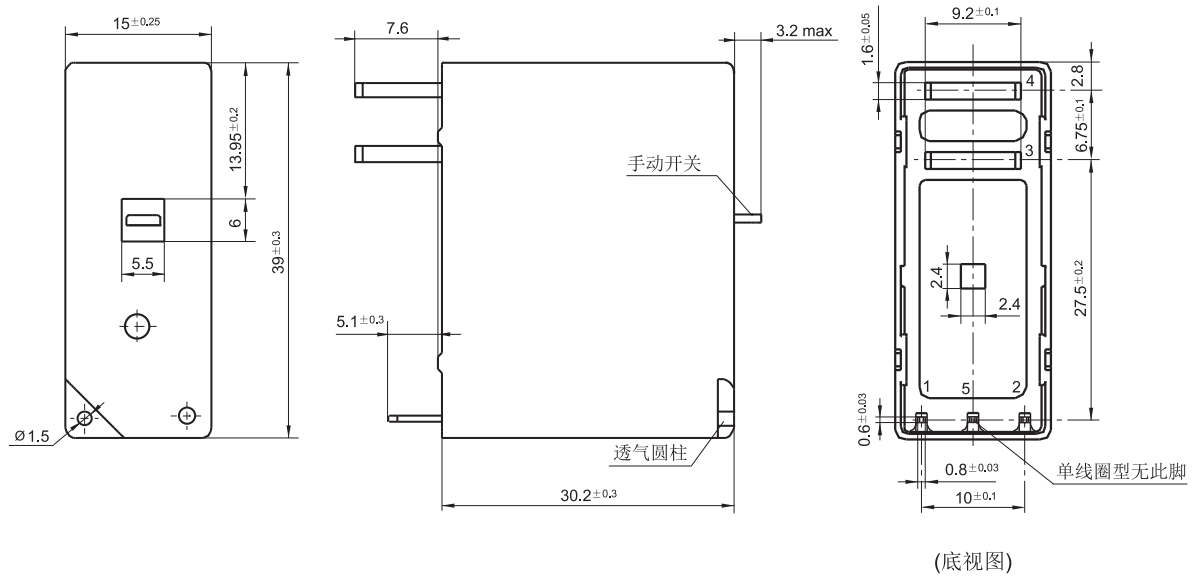
HFE10-1/□□□H1

HFE10-2/□□□H1

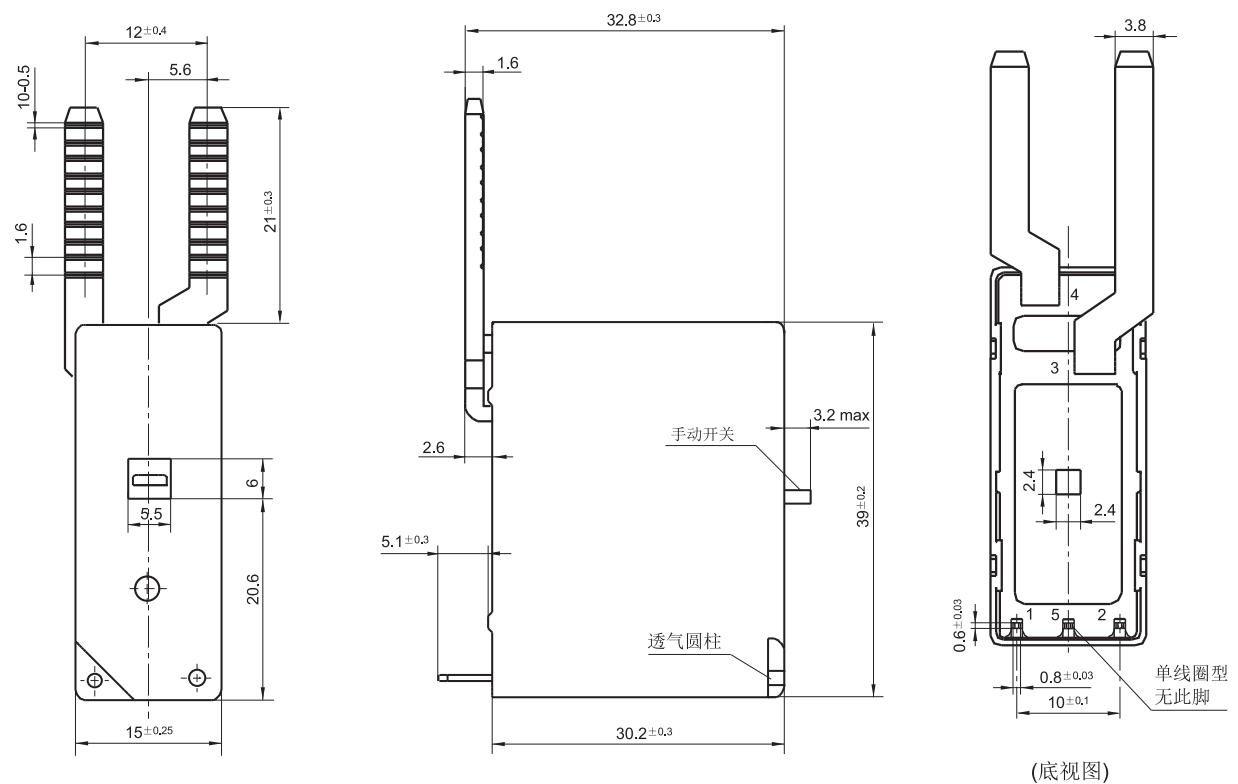


外形图

HFE10-1/□□□ H5
HFE10-2/□□□ H5

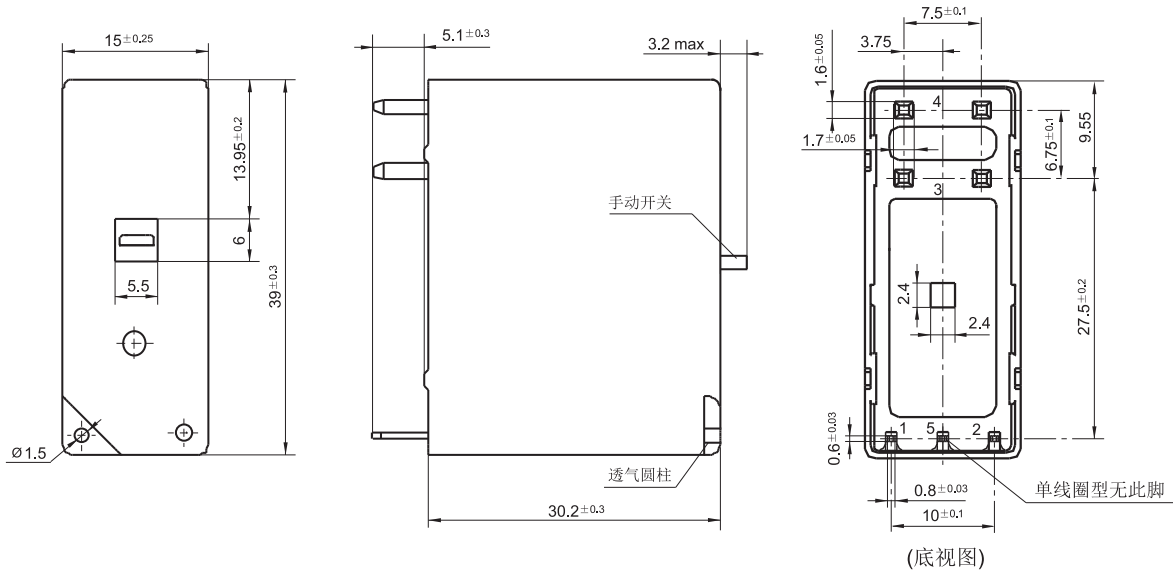


HFE10-1/□□□ H6
HFE10-2/□□□ H6



外形图

HFE10-1/□□□ H7
HFE10-2/□□□ H7

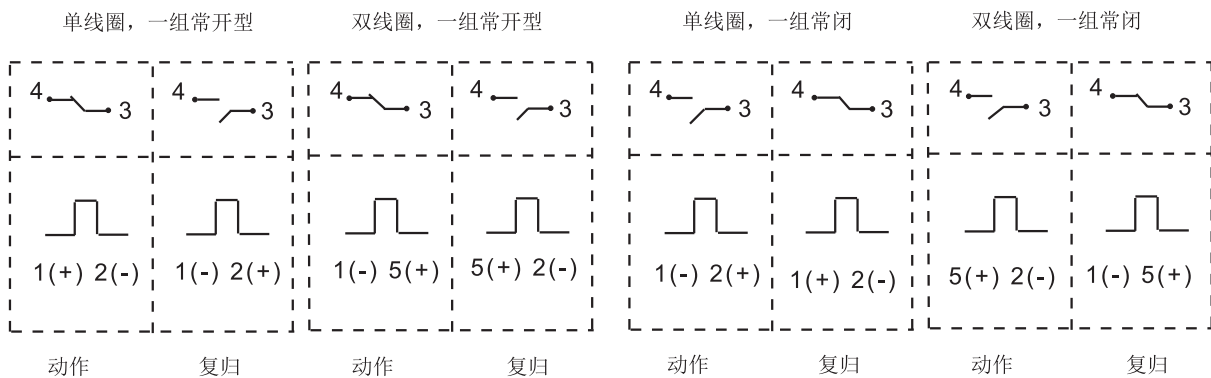


备注: 产品部分外形尺寸未注尺寸公差, 当外形尺寸 $\leq 1\text{mm}$, 公差为 $\pm 0.2\text{mm}$; 当外形尺寸在 $(1 \sim 5)\text{mm}$ 之间时, 公差为 $\pm 0.3\text{mm}$; 当外形尺寸 $> 5\text{mm}$, 公差为 $\pm 0.4\text{mm}$ 。

接线图

HFE10-1, HFE10-2, HFE10-3, HFE10-4

标准极性

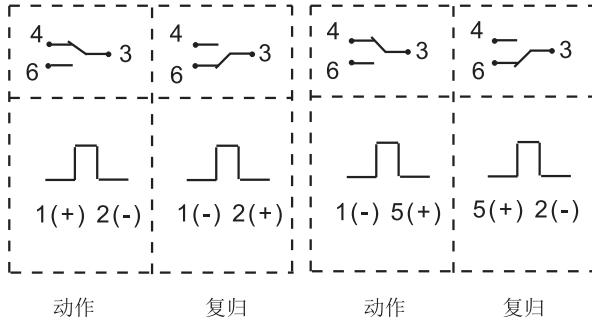


外形图、接线图

单位: mm

单线圈, 一组转换型

双线圈, 一组转换型



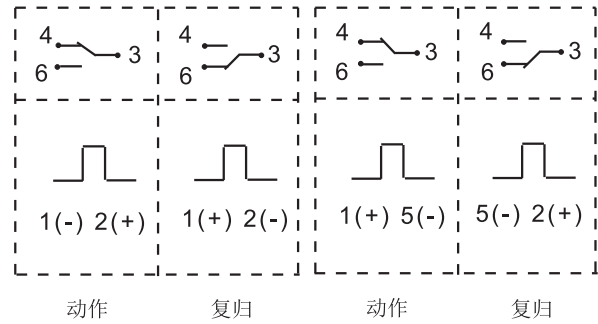
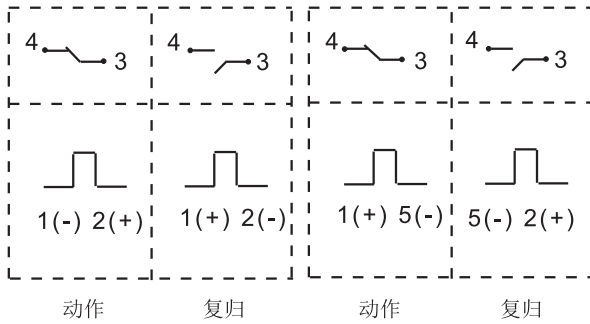
反极性

单线圈, 一组常开型

双线圈, 一组常开型

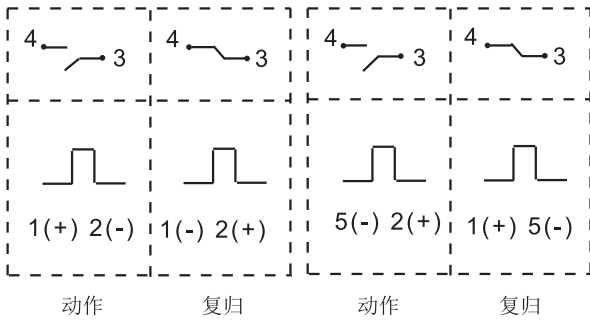
单线圈, 一组转换型

双线圈, 一组转换型



单线圈, 一组常闭

双线圈, 一组常闭



HFE10-5

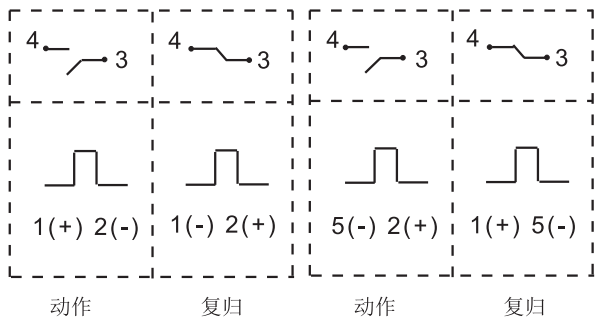
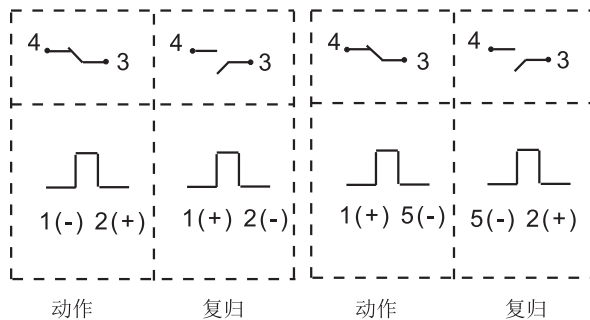
标准极性

单线圈, 一组常开型

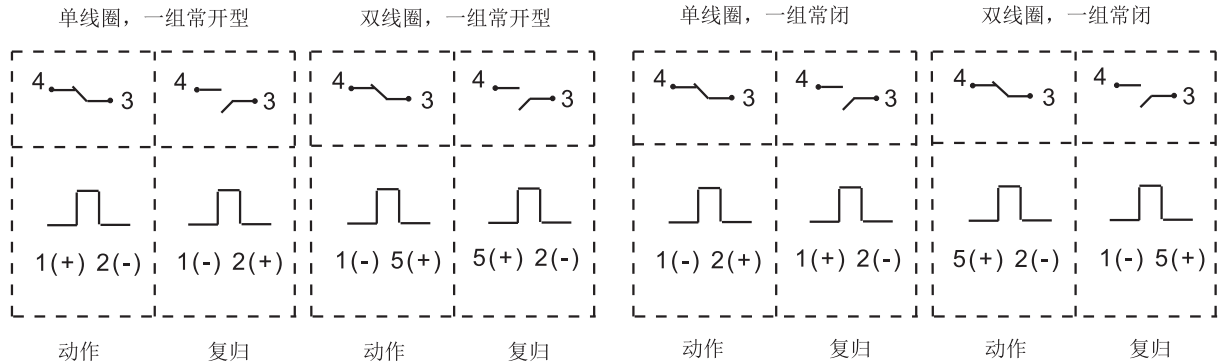
双线圈, 一组常开型

单线圈, 一组常闭

双线圈, 一组常闭

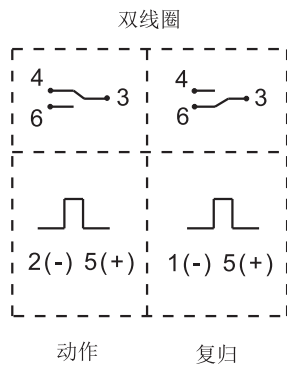


反极性



HFE10-1, HFE10-2, HFE10-3, HFE10-4, HFE10-5

(399): 特殊极性图



注意事项:

- 1、推荐焊接温度为 $(250 \pm 10)^{\circ}\text{C}$ ，焊接时间 $(2 \sim 5)\text{s}$ ；请不要采用回流焊方式焊接，如确有需要，请联系我司技术人员；一般波峰焊的焊接温度要求在 250°C 时不超过 2s ；
- 2、磁保持继电器出厂状态为动作状态，但因运输或继电器安装时受到冲击等因素的影响，可能会变为复归状态，因而使用时(电源接入时)请根据需要重新将其设置为动作状态或复归状态；
- 3、为了确保磁保持继电器动作或复归，施加到线圈上的激励电压须达到额定电压，脉冲宽度须大于动作或复归时间的5倍；不要同时向动作线圈和复归线圈电压施加电压；不要长时间(大于1分钟)向线圈施加电压。

声明:

本产品规格书仅供客户使用时参考，若有更改，恕不另行通知。
对宏发而言，不可能评定继电器在每个具体应用领域的所有性能参数要求，因而客户应根据具体的使用条件选择与之相匹配的产品，若有疑问，请与宏发联系以便获取更多的技术支持。但产品选型责任仅由客户负责。