



认证号: E133481



认证号: R50360703



认证号: 17002164558



### 特性

- 90A触点切换能力
- 适用于太阳能光伏发电用逆变器
- 触点间隙3mm
- 整机施加线圈保持电压, 节省电力损耗
- F级绝缘等级
- 环保产品 (符合RoHS)
- 外形尺寸: 38.0mm x 33.0mm x 39.5mm

### 触点参数

触点形式	1H
接触电阻 <sup>(1)</sup>	≤10mΩ (6VDC 20A)
触点材料	AgSnO <sub>2</sub> , AgNi
触点负载(阻性)	90A 320VAC
最大切换电压	400VAC
最大切换电流	90A
最大切换功率	25920VA
机械耐久性	1 × 10 <sup>6</sup> 次
电耐久性	3 × 10 <sup>4</sup> 次 (接通30A, 载流100A, 断开30A, 400VAC, 阻性, 85°C, 1s通9s断) 1 × 10 <sup>3</sup> 次 (90A 320VAC, 阻性, 85°C, 1s通9s断)

备注:(1) 上述值为初始值。

### 性能参数

绝缘电阻	1000MΩ (500VDC)
介质耐压	断开触点间 2000VAC 1min
	线圈与触点间 5000VAC 1min
浪涌电压(线圈与触点间)	10kV(1.2 / 50μs)
动作时间(额定电压下)	≤30ms
释放时间(额定电压下)	≤10ms
线圈温升	≤70K(触点负载90A, 额定电压激励, 环境温度85°C)
冲击	稳定性 98m/s <sup>2</sup>
	强度 980m/s <sup>2</sup>
振动	10Hz ~ 55Hz 1.5mm 双振幅
湿度	5% ~ 85%RH
温度范围	-40°C ~ 85°C(线圈施加保持电压)
引出端形式	印制板式
重量	约100g
封装方式	防焊剂型

备注: (1) 上述值均为初始值。

### 线圈参数

额定线圈功率	约1.92W
保持电压	40%~100%U <sub>N</sub> (环境温度25°C) 50%~60%U <sub>N</sub> (环境温度85°C)

备注: (1) 线圈保持电压为线圈施加额定电压100ms以上的线圈电压;  
(2) 继电器线圈不允许长时间施加超过保持电压的上限值, 防止继电器过热烧毁。

### 线圈规格表

23°C

额定电压 VDC	动作电压 <sup>(1)</sup> VDC	释放电压 <sup>(1)</sup> VDC	最大电压 <sup>(2)</sup> VDC	线圈电阻 Ω
6	≤4.2	≥0.6	6.6	18.8 x (1±10%)
9	≤6.3	≥0.9	9.9	42.2 x (1±10%)
12	≤8.4	≥1.2	13.2	75 x (1±10%)
24	≤16.8	≥2.4	26.4	300 x (1±10%)

备注:(1) 上述值为初始值;

(2) 最大电压是指继电器线圈在短时间内能够承受的最大电压值。

### 安全认证

UL/CUL	AgNi	90A 320VAC 85°C 通用负载 60A 320VAC 85°C 通用负载
	AgSnO <sub>2</sub>	90A 320VAC 85°C 通用负载 TV-15 120VAC 85°C
TÜV	AgNi	90A 320VAC 85°C 阻性负载 接通30A, 载流100A, 断开30A, 400VAC, 85°C 阻性负载
CQC	AgNi	90A 320VAC 85°C 阻性负载 接通30A, 载流100A, 断开30A, 400VAC, 85°C 阻性负载
	AgSnO <sub>2</sub>	90A 320VAC 85°C 阻性负载 接通30A, 载流100A, 断开30A, 400VAC, 85°C 阻性负载

备注: (1) 表中未注明温度的负载, 均指环境温度为室温;

(2) 以上仅列出了该产品认证的部分典型负载, 每个负载的详细测试条件不同, 因此电耐久性次数不一样, 如需了解详细情况, 请与我司联系。



宏发继电器

ISO9001、ISO/TS16949、ISO14001、OHSAS18001、IECQ QC 080000 认证企业

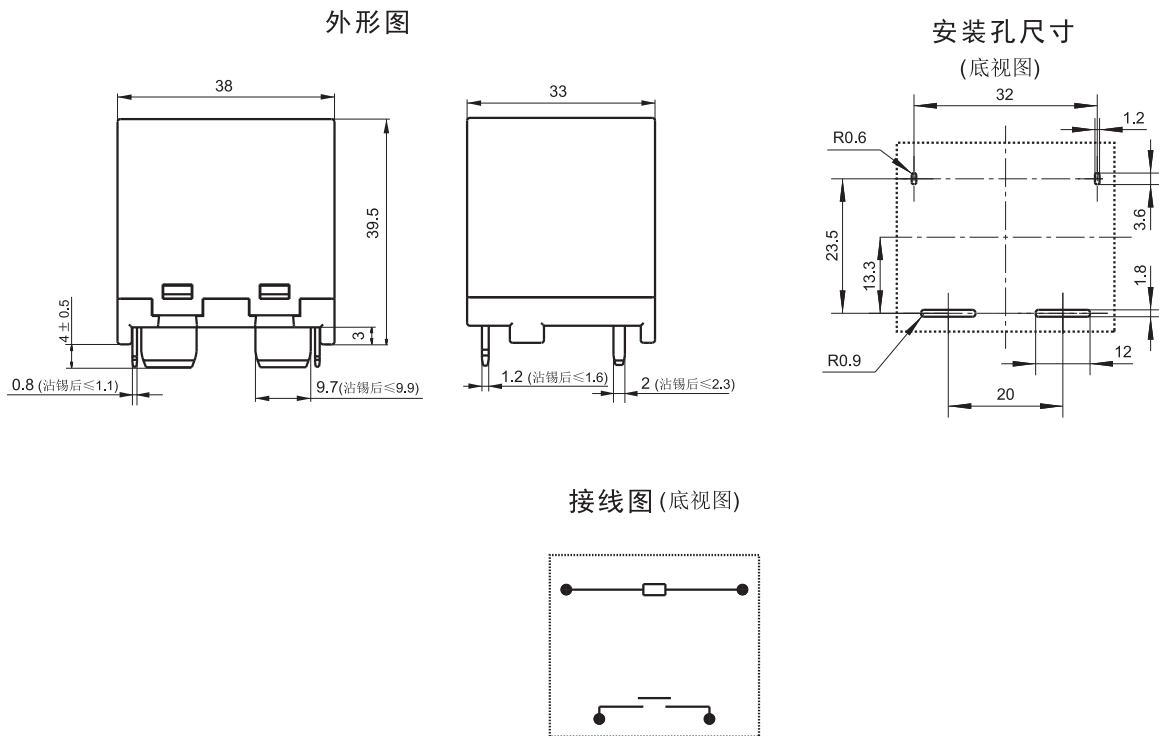
## 订货标记示例

继电器型号	HF167F/	12	-H	T	F	(XXX)
线圈电压	6, 9, 12, 24VDC					
触点形式	H: 一组常开					
触点材料	T: AgSnO <sub>2</sub> 无: AgNi					
绝缘等级	F: F级					
特性号 <sup>(1)</sup>	XXX: 客户特殊要求      无: 标准型					

备注: (1) 防焊剂型继电器装入PCB板焊接后, 不能进行整体清洗或表面处理;  
 (2) 防焊剂型继电器不能在污染环境(含一定量的H<sub>2</sub>S、SO<sub>2</sub>、NO<sub>2</sub>、粉尘等污染物)下使用;  
 (3) 客户特殊要求由我司评审后, 按特性号的形式标识。

## 外形图、接线图、安装孔尺寸

单位: mm



备注: (1) 产品部分外形尺寸未注尺寸公差, 当外形尺寸 $\leq 1$ mm, 公差为 $\pm 0.2$ mm; 当外形尺寸在(1~5)mm之间时, 公差为 $\pm 0.3$ mm; 当外形尺寸 $> 5$ mm, 公差为 $\pm 0.4$ mm;  
 (2) 安装孔尺寸中未注尺寸公差为 $\pm 0.1$ mm。

### 声明:

本产品规格书仅供客户使用时参考, 其中未明确规定的要求条件, 详见“继电器术语解释及使用指南”。若有更改, 恕不另行通知。  
 对宏发而言, 不可能评定继电器在每个具体应用领域的所有性能参数要求, 因而客户应根据具体的使用条件选择与之相匹配的产品, 若有疑问, 请与宏发联系以便获取更多的技术支持。但产品选型责任仅由客户负责。

© 厦门宏发电声股份有限公司版权所有, 本公司保留所有权利。